

Esguicho para Canhão Monitor

MODELO ULTRA SE 800-1250

Descrição do Produto

O Esguicho Modelo ULTRA SE 800-1250 tem configuração de vazão fixa, possui característica de autoedução de LGE e é indicado para utilização em conjunto com canhões monitores da linha Ultra, para as mais diversas aplicações, inclusive em áreas com atmosferas agressivas. O esguicho ULTRA SE 800-1250 é pré-calibrado na fábrica para operação com vazão entre 800 gpm a 1250 gpm (3030 a 4730 L/min).

A alteração da forma do jato (compacto, meia neblina e neblina total) é facilmente realizada, através do seu volante, mesmo com o esguicho operando em altas pressões. O esguicho oferece excelente padrão de jato neblina, através de sua área de descarga provida de dentes giratórios e também é excelente para aplicação de espuma do tipo AFFF, através do princípio de autoedução de LGE.

O Esguicho Modelo ULTRA SE 800-1250 está disponível em três diferentes materiais de fabricação: liga leve de alumínio, bronze e aço inoxidável, todos com internos em aço inoxidável.

O esguicho é do tipo autoedutor, ou seja, possui a capacidade de succionar LGE e, para isso, é equipado com um tubo de coleta de 3 metros com conexão roscada ao esguicho ou, opcionalmente, com conexão tipo engate rápido.

O Esguicho Modelo Ultra SE 800-1250 também pode ser utilizado como esguicho de água ou para operação com solução de espuma.

O desempenho do esguicho, em termos de alcance, foi obtido mediante a realização de testes práticos: o alcance máximo do jato é de cerca de 5% superior ao demonstrado na tabela / gráfico. O alcance efetivo do esguicho deve ser reduzido em cerca de 10% quando da operação com espuma. O alcance do esguicho pode sofrer alterações devido à presença de vento.

O Esguicho Modelo ULTRA SE 800-1250 deve ser utilizado exclusivamente com canhões da série Ultra. Verificar catálogos específicos desses equipamentos.



Principais aplicações

- Refinarias.
- Plataformas de carregamento.
- Usinas.
- Tanques de armazenagem.
- Diques de contenção.
- Helipontos.
- Áreas de estocagem de líquidos combustíveis e inflamáveis.
- Plantas químicas e petroquímicas.
- Viaturas de combate a incêndio.
- Trailers.
- Instalações offshore.

Informações técnicas

Modelo ULTRA SE 800-1250.

Vazões disponíveis: de 800 a 1250 gpm (3030 a 4730 L/min), ver tabela.

Conexão de entrada: rosca fêmea 4" BSP.

Conexão de LGE: Rosca fêmea de 1.1/4" BSP ou engate rápido (opcional).

Materiais de construção: liga leve de alumínio, bronze ou aço inoxidável, todos com internos em aço inoxidável.

Pressão máxima de trabalho: 12 kgf/cm² (175 psig).

Peso: liga leve de alumínio: 9,6 kg, bronze: 21 kg, aço Inoxidável: 20,5 kg.

Manutenção

O esguicho deve ser inspecionado regularmente para constatação de ausência de danos ou entupimento. Caso seja detectada alguma anomalia, tais como: falha na descarga, uso excessivo, baixo alcance, efeitos de corrosão, vazamento entre canhão e esguicho, entre outros, o equipamento deve ser retirado de serviço e reparado por pessoal qualificado.

Sólidos em suspensão podem danificar o esguicho, reduzindo também consideravelmente a vazão e o alcance. Para remover objetos alojados no seu interior, o fornecimento de água deve ser interrompido, o esguicho deve ser desmontado do canhão e seu defletor deve ser retirado. Uma limpeza geral deve ser realizada, com posterior montagem do defletor. Deverão ser lubrificadas com graxa a prova d'água a junta de vedação e demais partes móveis, para que o esguicho possa ser facilmente operado.

Sob condições normais o esguicho deve ser operado regularmente e as obstruções detectadas devem ser retiradas.

O esguicho deve ser inspecionado antes e depois das operações, deve ser lubrificado periodicamente e pode ser também necessário a substituição da junta de vedação após um longo período de utilização.

Após utilização com espuma o esguicho deve ser limpo com água doce.

Cuidados

O Esguicho Modelo ULTRA SE 800-1250 e seu canhão monitor devem ser instalados e operados cuidadosamente por pessoal qualificado, com bom conhecimento do funcionamento do equipamento. Antes da montagem do conjunto canhão e esguicho no sistema, a tubulação deve sofrer limpeza com água para retirar sólidos em suspensão que podem avariar/entupir o equipamento, tais como: carepas de solda, pedras e resíduos em geral.

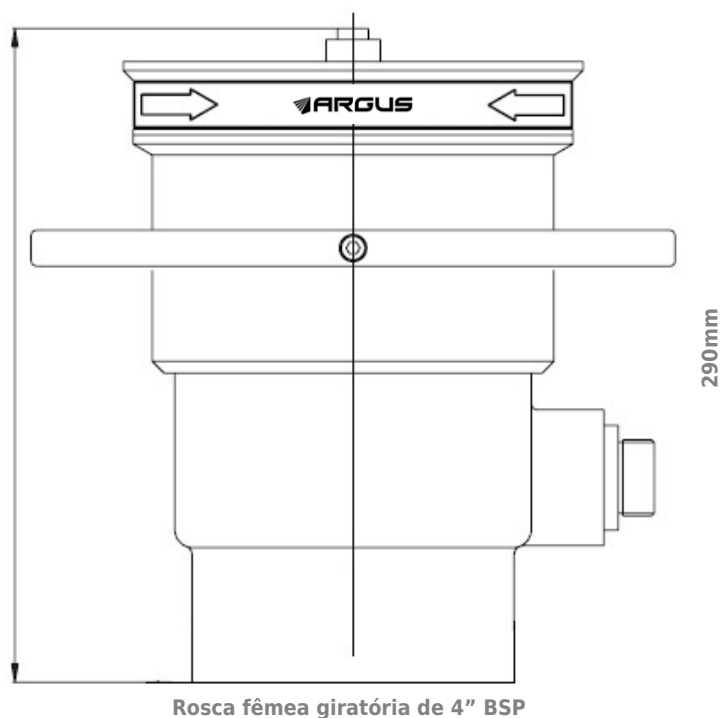
O esguicho deve ser montado cuidadosamente e com total acoplamento ao canhão. A conexão inadequada ao canhão ou danos na rosca do canhão ou do esguicho podem resultar em vazamentos ou até mesmo no desacoplamento durante a operação.

Quando o esguicho estiver em operação, assegurar-se de que não haja pessoas posicionadas na direção do jato.

Não aplicar água ou espuma em equipamentos elétricos energizados.

A alimentação / interrupção de água para o esguicho devem ser realizadas de forma gradual, para evitar possíveis ocorrências de golpes de aríete no sistema.

Dimensões



Informações de desempenho

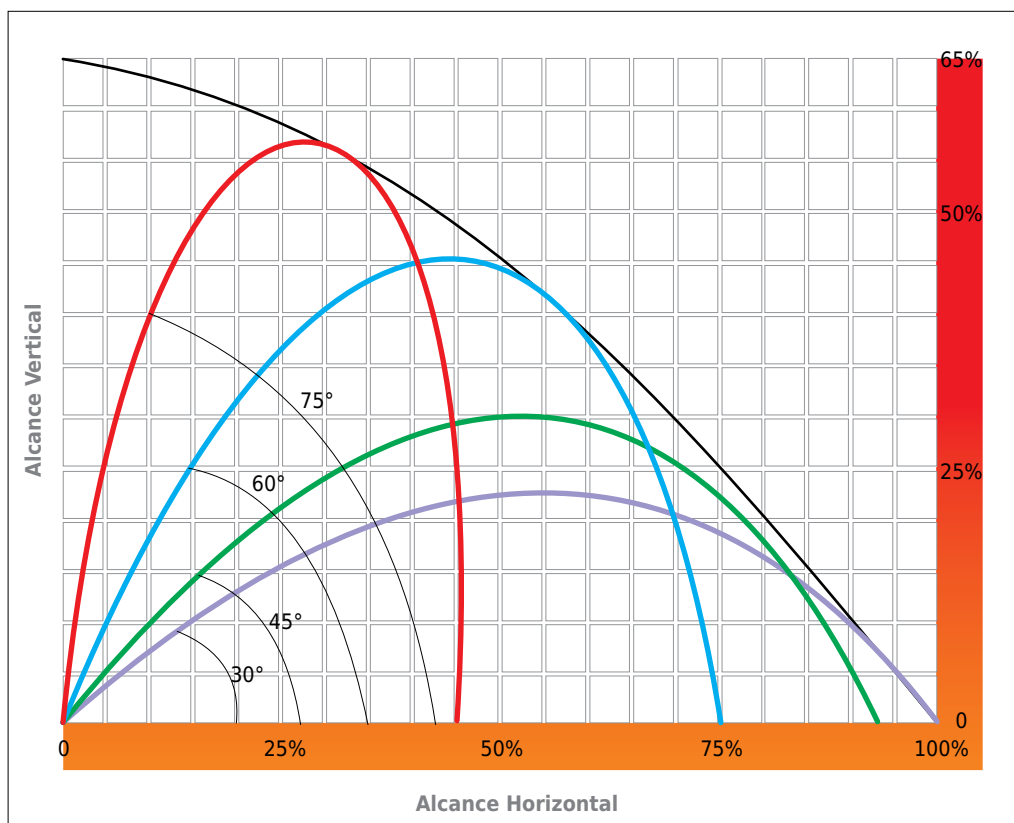
VAZÃO L/min (gpm)	DOSAGEM DE LGE	PRESSÃO EM kgf/cm² (psig)	VAZÃO OBTIDA L/min (gpm)	ALCANCE EM METROS (PÉS) EM JATO COMPACTO
3030 (800)	3% ou 6%	5.6 (80)	2700 (715)	51 (167)
		7.0 (100)	3030 (800)	58 (190)
		8.4 (120)	3315 (876)	59.5 (195)
3800 (1000)	3% ou 6%	5.6 (80)	3400 (898)	53 (173.5)
		7.0 (100)	3800 (1000)	60 (196.5)
		8.4 (120)	4165 (1100)	61 (201.5)
4750 (1250)	3%	5.6 (80)	4250 (1125)	53 (173.5)
		7.0 (100)	4750 (1250)	61 (200)
		8.4 (120)	5200 (1375)	63 (206.5)

Dados obtidos em testes práticos com ângulo de 32°. Quando da utilização com espuma o alcance deve ser reduzido em cerca de 10%.

Gráfico de alcance

O gráfico abaixo, demonstra em percentual o alcance e a altura do jato para todos os esguichos, exemplo:

- O esguicho com vazão de 800 gpm, com pressão de entrada de 7,0 kgf/cm² possui um alcance máximo de 58 metros.
- Posicionado em 60° de elevação, a altura máxima do jato será de aproximadamente 45% do alcance máximo (45% de 58 metros) e o alcance efetivo será de 75% em relação ao alcance máximo do esguicho (75% de 58 metros).



Nota

Nos empenhamos em manter as informações sobre nossos produtos sempre atualizadas e corretas. No entanto, não podemos prever todos os usos e aplicações, nem antever todas as exigências ou situações específicas.

Todas as especificações estão sujeitas a alterações sem aviso prévio. Em caso de dúvida ou para informações adicionais, entre em contato com a ARGUS: www.argus-engenharia.com.br ou argus@argus-engenharia.com.br.

Matriz Vinhedo/SP (19) 3826-6670 - Filial Belo Horizonte (31) 2519-5555 - Filial Rio de Janeiro (21) 2440-1496.

Todos os direitos Reservados: Argus - Produtos e Sistemas Contra Incêndio Ltda.